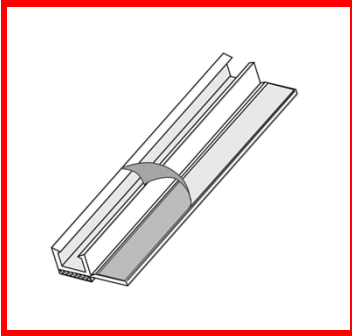


## Technische Daten



**Artikelbezeichnung:** *Anputzleiste, 9 mm*

**Artikelnummer:** 1083

**Abmessungen:** 1,40 m  
2,60 m

<b>Material:</b>	Weichmacherfreies Hart-PVC, schlagzäh
<b>Verpackung:</b>	30 Stück/Karton
<b>Anwendungsbereich:</b>	Außen- und Innenputz $\geq 9$ mm
<b>Anwendung:</b>	Optisch und technisch sauberer Putzanschluss zu Fenstern und Türen.
<b>Farbe:</b>	weiß
<b>Schaumstoffband:</b>	2 x 8 mm schlagregendicht nach DIN 4108-3 vernetzter, geschlossenzelliger Polyethylen-Schaumstoff
<b>Klebstoff:</b>	Acrylat-Haftklebstoff, beidseitig aufgetragen
<b>Verarbeitungshinweise:</b>	<p>Das Schaumstoffklebeband muss nach dem Entfernen des Abdeckbandes auf dem trockenen und staubfreien Untergrund fest angedrückt werden. Die ideale Verarbeitungstemperatur liegt bei 10 °C - 30 °C. Nicht zu verwenden bei Untergründen mit siliconhaltigen Lacken oder nano-beschichteten Fenstern.</p> <p>Abrisslasche vor dem Aufkleben ca. 5 cm an den Leistenenden einreißen - dadurch wird das Entfernen nach Abschluss der Putz- und Malerarbeiten erleichtert.</p> <p>Abdeckpapier entfernen und Schutzfolie für Fenster und Türen daran befestigen. Nach Beendigung der Arbeiten Folie entfernen, die Abrisslasche auf der gesamten Länge nach vorne knicken und anschließend entlang der Sollbruchstelle abziehen.</p>
<b>Besondere Hinweise:</b>	<p>Maximale Fenster-/Türgröße 2 m<sup>2</sup> bzw. maximale Kantenlänge 2,50 m. Nicht bei Temperaturen unter + 5 °C (Umgebung und Baukörper) verarbeiten.</p> <p>Bitte beachten Sie zusätzlich unsere Tabelle "Auswahlkriterien für Anputzleisten".</p>